

LOCHMANN 
sprayer innovation

ANHÄNGESPRÜHGERÄTE SERIE RPS



Die hervorragende Qualität der neuen Anhängesprühgeräte von Lochmann Plantatec ist das Ergebnis von über 60 Jahren Erfahrung, dem Einsatz modernster Technologien, sowie der Verwendung hochwertiger Materialien und einer strengen Qualitätskontrolle bei der Fertigung.

Die solide Verarbeitung, welche den höchsten Qualitätsanforderungen entspricht, sowie das durchdachte Baukastensystem ermöglichen eine Vielzahl von verschiedenen Sprühgerätevarianten für jeglichen Einsatzbereich im Obst- und Weinbau. Die sehr kompakte Bauweise bietet durch die geringen Außenmaße die Möglichkeit das Sprühgerät auf engstem Raum einzusetzen.



REGELARMATUR

Das Sprühgerät kann mit einer elektrischen Regelarmatur ausgerüstet werden, welche die Düsen durch schnellschaltende Elektromagnetventile aus Messing öffnet und schließt. Diese Ventile entsprechen höchsten Qualitätsstandards und arbeiten optimal bis zu einem Betriebsdruck von 50 bar. Diese Ventile sind aufgrund ihrer einfachen Bauweise langlebig und wartungsfrei. Die Druckregelung erfolgt mittels eines langbewährten Messingdruckreglers, der von einem Elektrokolben bewegt wird. Die optimale Abdichtung aller Elektrobauteile verhindert die sonst üblichen Korrosionsschäden bzw. Kontaktprobleme bei solch extremen Einsatzbedingungen. Diese Regelarmatur kann mittels einer computer-gesteuerten Dosierautomatik gesteuert werden, welche über eine sehr präzise digitale Fassinhaltsanzeige verfügt.

Die neue Sprühgeräteserie RPS überzeugt in jeglicher Hinsicht durch den hervorragend durchdachten Polyethylenbehälter der Dank unserer langjährigen Erfahrung bis ins letzte Detail entwickelt und ausgearbeitet wurde. Die seitlich angebrachten großen Einfüllöffnungen, genügend Übermaß, optimale Hängenleerung, minimale Restmengen und ein seitlich angebrachter Kugelhahn zur Fassentleerung ermöglichen ein umweltschonendes und anwenderfreundliches Befüllen und Entleeren des Behälters. Der komplett feuerverzinkte Rahmen ist eine verwindungssteife und auf modernster Roboteranlage gefertigte Schweißkonstruktion aus Formstahl, mit integrierten Schlauchkanälen. Das robuste Stützrad ermöglicht ein problemloses An- und Abhängen auch bei vollem Fass. Die Achse ist höhen- und stufenlos breitenverstellbar, zusätzlich kann die Position der Achse verändert werden, um den Nachlauf zu optimieren bzw. die Stützlast zu senken oder zu erhöhen.

RPS 8/80 UQ
875 ltr



RPS 10/80 U
1.100 ltr





RÜHRWERK UND FASS

Das Niederdruckrührwerk ist ein längs im Fass eingebautes Edelstahlrohr mit 4 Rührdüsen, welches bereits bei niedrigem Betriebsdruck und hohem Wirkstoffanteil ein optimales Verrühren der Spritzbrühe garantiert. Aufgrund des Rührwerkes, der sehr glatten Innenoberfläche und der durchdachten Behälterform werden Wirkstoffablagerungen im Fass verhindert. Diese Eigenschaften erleichtern die Tankinnenreinigung und verhindern unnötige Restmengen.



FASSINHALTSANZEIGE

Die Fassinhaltsanzeigen mit einer vom Fahrersitz und beim Befüllen von der Seite aus gut sichtbaren Schwimmerkugel, ermöglichen ein immer präzises Ablesen des Fassinhaltes.



MEMBRANPUMPE

Die Dreimembranpumpe 135 l/min (50 bar) gewährleistet bereits bei einem geringen Arbeitsdruck eine ruhige und konstante Wasserförderung. Sämtliche Spritzbrühe führenden Bauteile bestehen aus hochwertigen Messing bzw. Edelstahl und sind dadurch äußerst säurebeständig. Der Mikrodruckfilter kann mit einer kontinuierlichen Reinigung ausgerüstet werden, sodass auch bei sehr enger Maschenweite die Wartungsintervalle verlängert werden. Ein solches Filtersystem garantiert eine problemlose Funktion der Injektordüsen.



HYDRAULISCHE TRIEBACHSE

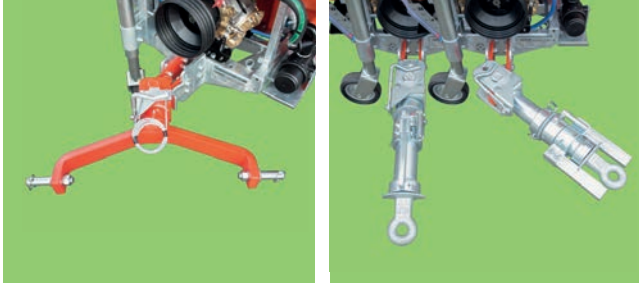
Die hydraulischen Radmotoren funktionieren variabel, unabhängig von der Motorzapfwelle und werden über die Traktorhydraulik angesteuert. Dies ermöglicht einen sicheren Einsatz in steilstem Gelände. Erhältlich mit mechanischer oder hydraulischer Bremse.

RPS 10/90 UQ
1.100 lt



RPS 10/90 UQH
1.100 lt





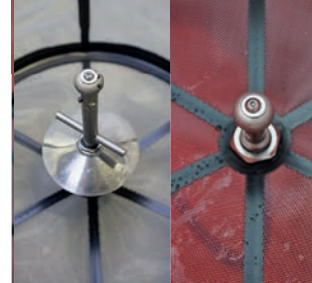
KNICKDEICHSELN

Die Knickdeichsel mit Doppelfunktion ist für den Straßenverkehr homologiert (die Zulassung ist nur für Italien erforderlich). Sie ist mit wenigen Handgriffen von einer Knickdeichsel, welche ein spurgetreues Nachlaufen des Sprühgerätes garantiert sowie die Gelenkwellenabwinkelung optimiert, auf eine starre Zugdeichsel umrüstbar. Der Blockiermechanismus blockiert die Deichsel spielfrei im Zugmaul des Traktors und gewährleistet ein bequemes An- und Abhängen. Die Knickdeichsel für Unterlenker gewährleistet den exakten Nachlauf und optimiert die Gelenkwellenabwinkelung. Zusätzlich bietet sie die Möglichkeit Hangneigungen auszugleichen, das An- und Abkoppeln des Sprühgerätes am Traktor ist äußerst bequem.



GEBLÄSEABDECKUNGEN

Die neuen Gebläse können mit einseitigen oder beidseitigen Gebläseabdeckungen ausgerüstet werden, durch welche man unabhängig voneinander die Gebläseluft abschalten kann. Somit werden die Abdrift beträchtlich gesenkt und Nichtzielorganismen geschützt. Die Abdeckungen können sowohl manuell als auch automatisch gemeinsam mit den Sprühdüsen gesteuert werden. Durch ihren durchdachten schnelllaufenden Einklappmechanismus werden die Abdeckungen hinter dem Gebläse eingeklappt und somit wird das Sprühgerät nicht verlängert.



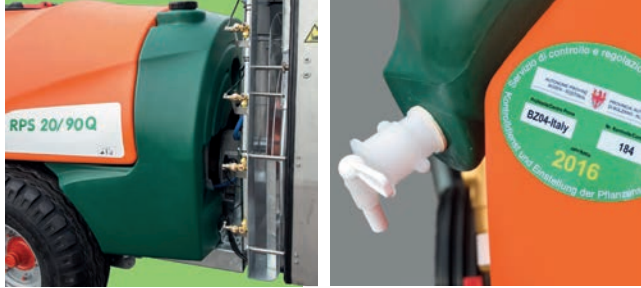
ROTOREINSPÜLVORRICHTUNG UND FLASCHENSPÜLER

Die Rotoreinspülvorrichtung mit einem Füllvolumen von 30 lt. garantiert eine effiziente und sichere Einspülung von pulverförmigen Pflanzenschutzprodukten. Der Flaschenspüler ermöglicht eine bequeme und gründliche Reinigung des Leergutes.

RPS 15/90
1.600 lt

RPS 15/90 UQH
1.600 lt





HÄNDEWASCHBEHÄLTER UND KREISLAUFREINIGUNGSTANK

Das Sprühgerät verfügt über einen großen Händewaschbehälter (17 lt.), sehr wichtig für eine rasche Reinigung der Haut nach dem Kontakt mit Pflanzenschutzprodukten. Zusätzlich verfügt das Gerät über einen Kreislaufreinigungstank, über welchem eine optimale Kreislaufreinigung bzw. Düsenreinigung, sowie eine Außenreinigung der Maschine bereits im Feld, wie vom Gesetzgeber vorgeschrieben, durchgeführt werden kann.

Volumen Sauberwassertank:

- RPS 8: 45 lt
- RPS 10: 115 lt
- RPS 15: 115 lt
- RPS 20: 240 lt

RPS 20/80 UQW
2.100 lt



SPRÜHDÜSEN

Die Doppel- und Dreikopfschwenkdüsen aus Messing mit Tropfstoppmembrane aus Viton, sind außerhalb des Luftstromes montiert und können einzeln positioniert werden.

RPS 20/90 Q
2.100 lt



Protokoll Gebläseprüfung

Mit Messwerten vor durchgeführten Änderungen

Prüfstelle
Lochmann Plantatec GmbH/Srl
Vilpianerstr. / Via Vilpiano 42
39010 Nals / Nalles (BZ)

Gebläse-Prüfung
Prüfdatum: 26.05.2014 17:25:23
Protokoll-ID: Loch_W 000077
Prüfer: Ilmer

Geräte-Eigentümer
Wilhelm Stocker
Ganswirthshof-Ganswirthsweg 2- Mörter
39020 Latsch (BZ)

Sprühgerät

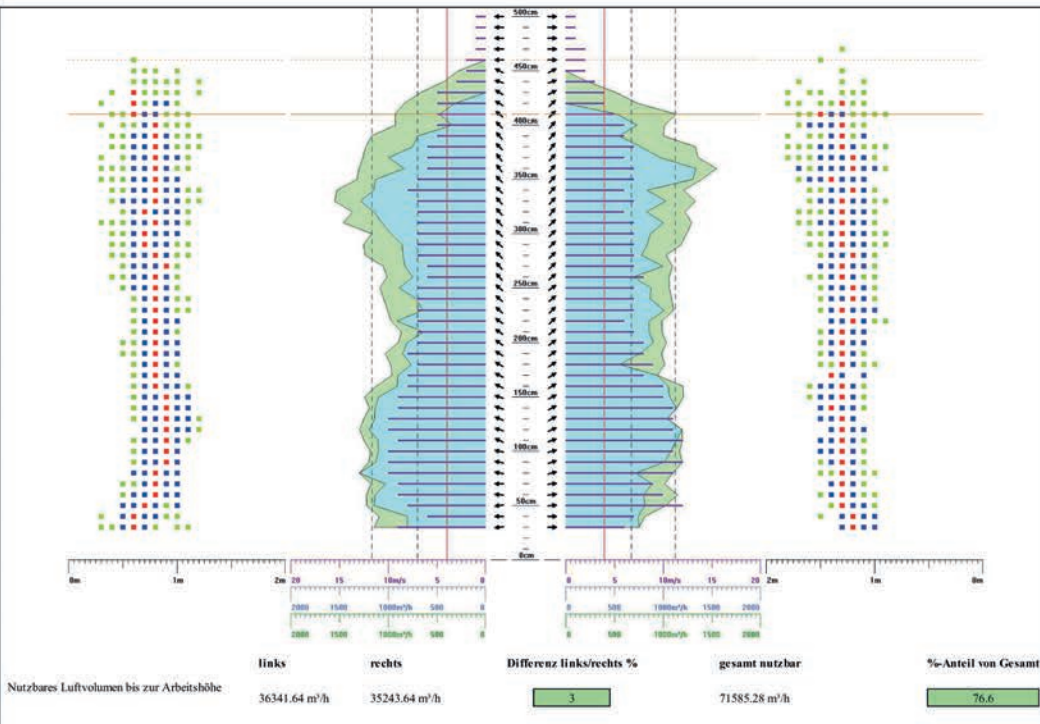
Sprühgeräte-Typ: RPS 10/90 UQH
Geräte-Nummer: 009340
Baujahr: 2014
Gebläse: 90 UQH
Berechnet mit: Horizontalgeschw.
Behandelbare Höhe: 4.1m (Grenze: 4,0m/s)
Strömungswinkel bei 4.1m: 42° links, 43° rechts
Gebläsetyp: Querstrom
Kategorie Gebläsetyp: Bestanden

Gebläse-Einstellung

Zapfwelldrehzahl 400 U/min
Gebläsestufe 2
Flügel-drehzahl 1600 U/min
Messabstand 1.5 m

← In Fahrrichtung links

In Fahrrichtung rechts →



Grenzwerte Gebläseluft

Grenze zur Umgebungsluft: 1.5 m/s
Anzahl Messpositionen/Messhöhe ≥: 2
mit Mindest-Luftgeschwindigkeit (Durchdringung Baum) von: 4.0 m/s
ergibt Mindest-Luftvolumen/Messhöhe (Durchdringung Baum): 144 m³/h
Maximaler Anteil pro Teilbreite außerhalb des Toleranzbereiches: 30 %

Messfeld

horizontal: in Fahrrichtung links 30 - 120 cm, in Fahrrichtung rechts 20 - 110 cm
vertikal: 30 - 500 cm

Legende

Grafik Vertikalverteilung

Soll-Höhe Luftbegrenzung
Maximale Arbeitshöhe
Gemessene maximale Luftgeschwindigkeit
Korridor gemessenes mittleres nutzbares Luftvolumen mit Toleranzbereich ± 25 %
Gemessene Strömungsrichtung Gebläseluft

Punktgrafik Luftgeschwindigkeit

Luftgeschwindigkeit ≥ 1.5 m/s und < 4.0 m/s
Luftgeschwindigkeit ≥ 4.0 m/s
Maximale Luftgeschwindigkeit ≥ 4.0 m/s

Grafik Luftvolumen Vertikalverteilung

Gesamtes Luftvolumen bei Flügel-drehzahl 1600 U/min
Nutzbares Luftvolumen bei Flügel-drehzahl 1600 U/min

GEBLÄSE

Sämtliche Gebläsetypen wurden mit Hilfe unseres hochtechnologischen, hausinternen Luftprüfstandes entwickelt. Es wurde erzielt, dass die Gebläseluft (Geschwindigkeit und Volumen) die auf der Pflanze auftrifft, oben und unten, links und rechts gleichmäßig ist. Diese uniforme Luftverteilung hat die Applikation der Flüssigkeit auf der Pflanze verbessert und die Abdrift stark gemindert. Diese neue rechteckige Gebläseluftverteilung hat den Wirkungsgrad des Gebläses stark gesteigert, d.h. die Kräfteaufnahme wurde halbiert, die Geräuschenwicklung wurde vermindert, der Treibstoffverbrauch beträchtlich gesenkt, die CO² Bilanz und die Energieeffizienz stark verbessert. Heute sind wir in der Lage eine Obstanlage mit einer Reihenweite von 3,20 mt, mit einer Baumhöhe von 4,00 mt, bei einer Fahrgeschwindigkeit von 7,5 km/h und mit einer Kräfteaufnahme des Gebläses von weniger als 10 PS wirksam zu behandeln. Das Zweistufen-Umschaltgetriebe mit Leerlauf, in Verbindung mit den 8 Sichelpropellern ermöglicht niedrigste bzw. höchste Luftmengen im Idealdrehzahlbereich des Traktors. Auch der Gebläserahmen ist feuerverzinkt und daher vor Korrosion optimal geschützt.

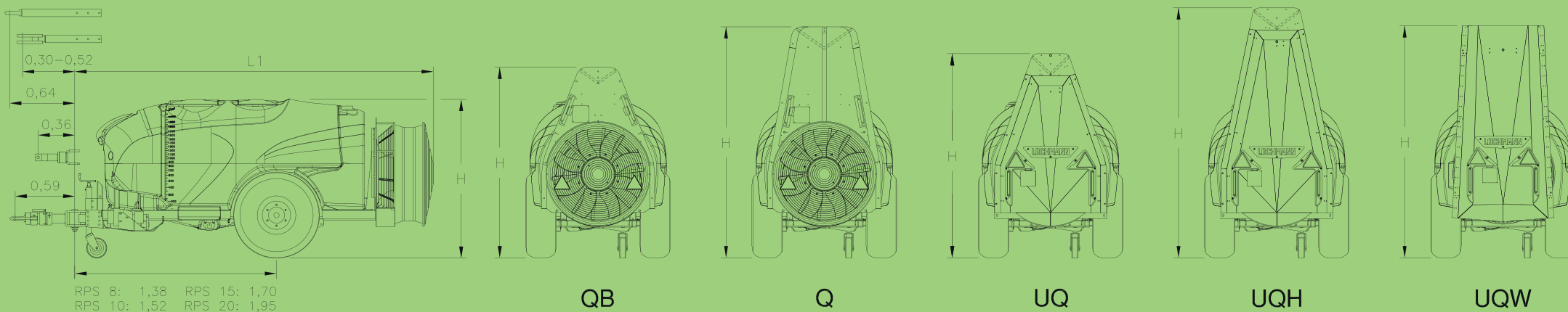
GEBLÄSE HYDRAULISCH DREHBAR

Der kugelgelagerte, gut abgedichtete und wartungsarme hydraulische Drehmechanismus ist im Gebläse integriert, dadurch wird das Sprühgerät nicht verlängert.



MODELL	LUFTLEISTUNG m³/h	LEISTUNGSBEDARF Kw/Ps	DÜSENZAHL	TARA Kg	L1 m	H m	B m	PROPELLER ø mm	BEREIFUNG	MODELL	LUFTLEISTUNG m³/h	LEISTUNGSBEDARF Kw/Ps	DÜSENZAHL	TARA Kg	L1 m	H m	B m	PROPELLER ø mm	BEREIFUNG							
RPS 8/60 QZ	32.000	15/20	14	410	2,36	2,22	1,10	600	10.0/80-12	RPS 15/80	60.000	32/44	14	758	3,03	1,42	1,3	800	11.5/80-15,3							
RPS 8/70	40.000	20/27	12	410	2,42	1,26		700		700	RPS 15/80 Q	60.000	32/44	14	798	3,03				2,28						
RPS 8/70 U	36.000	19/26	12	425	2,48	1,26					800	800	RPS 15/80 QB	60.000	32/44	14				790	3,03	1,98				
RPS 8/70 UQW	36.000	19/26	14	430	2,55	2,23							10.0/75-15,3	10.0/75-15,3	RPS 15/80 U	54.000				30/42	14	660	3,16	1,42		
RPS 8/80	60.000	32/44	14	415	2,45	1,26									700	700				RPS 15/80 UQ	54.000	30/42	16	705	3,15	2,32
RPS 8/80 Q	60.000	32/44	14	430	2,45	2,19														800	800	RPS 15/80 UQW	54.000	30/42	14	710
RPS 8/80 QB	60.000	32/44	14	426	2,45	1,89											900	900				RPS 15/90	88.000	38/52	16	668
RPS 8/80 U	54.000	30/42	14	430	2,58	1,26		700		700												RPS 15/90 Q	88.000	38/52	16	708
RPS 8/80 UQ	54.000	30/42	16	440	2,57	2,23					800	800										RPS 15/90 QB	88.000	38/52	16	700
RPS 8/80 UQW	54.000	30/42	14	444	2,56	2,23							900	900								RPS 15/90 U	78.000	35/48	16	670
RPS 10/70	40.000	20/27	12	430	2,60	1,28									1,15	700						RPS 15/90 UQ	78.000	35/48	16	710
RPS 10/70 U	36.000	19/26	12	435	2,67	1,28														800	800	RPS 15/90 UQH	78.000	35/48	18	732
RPS 10/70 UQW	36.000	19/26	14	503	2,74	2,26	900		900								RPS 20/80	60.000	32/44			14	768	3,40	1,50	
RPS 10/80	60.000	32/44	14	466	2,64	1,28		10.0/75-15,3		10.0/75-15,3							RPS 20/80 Q	60.000	32/44			14	808	3,40	2,30	
RPS 10/80 Q	60.000	32/44	14	506	2,64	2,22					800	800					RPS 20/80 QB	60.000	32/44			14	800	3,40	2,00	
RPS 10/80 QB	60.000	32/44	14	498	2,64	1,92							900	900			RPS 20/80 U	54.000	30/42			14	770	3,53	1,50	
RPS 10/80 U	54.000	30/42	14	468	2,77	1,28									1,4	1,4	RPS 20/80 UQ	54.000	30/42			16	815	3,52	2,34	
RPS 10/80 UQ	54.000	30/42	16	513	2,76	2,26											11.5/80-15,3	11.5/80-15,3	RPS 20/80 UQW	54.000	30/42	14	820	3,51	2,34	
RPS 10/80 UQW	54.000	30/42	14	518	2,75	2,26	800		800										RPS 20/90	88.000	38/52	16	778	3,43	1,50	
RPS 10/90	88.000	38/52	16	476	2,67	1,28		900		900									RPS 20/90 Q	88.000	38/52	16	818	3,43	2,30	
RPS 10/90 Q	88.000	38/52	16	516	2,67	2,22					1,4	1,4							RPS 20/90 QB	88.000	38/52	16	810	3,43	1,90	
RPS 10/90 QB	88.000	38/52	16	508	2,67	1,82							800	800					RPS 20/90 U	78.000	35/48	16	780	3,54	1,50	
RPS 10/90 U	78.000	35/48	16	478	2,78	1,28									900	900			RPS 20/90 UQ	78.000	35/48	16	820	3,54	2,06	
RPS 10/90 UQ	78.000	35/48	16	518	2,78	1,98											1,4	1,4	RPS 20/90 UQH	78.000	35/48	18	842	3,54	2,51	
RPS 10/90 UQW	78.000	35/48	18	540	2,78	2,43	1,4		1,4																	

Das angegebene Luftvolumen entspricht der nutzbaren Gebläseluft (nur Horizontalkomponente), welche mit einer Geschwindigkeit von über 4 m./sek. auf die Laubfläche der Pflanze bei einem Reihenabstand von 3,00 m. und einer Propellerdrehzahl von 75% der Maximaldrehzahl trifft. Änderungen vorbehalten – Alle Angaben annähernd





LOCHMANN PLANTATEC GMBH

Vilpianerstraße 42

I-39010 NALS (BZ)

Tel.: +39 0471 678 100

Fax: +39 0471 678 078

info@plantatec.it

www.plantatec.it

