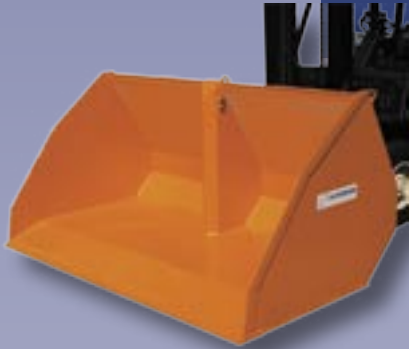


Anbaugeräte für Gabelstapler



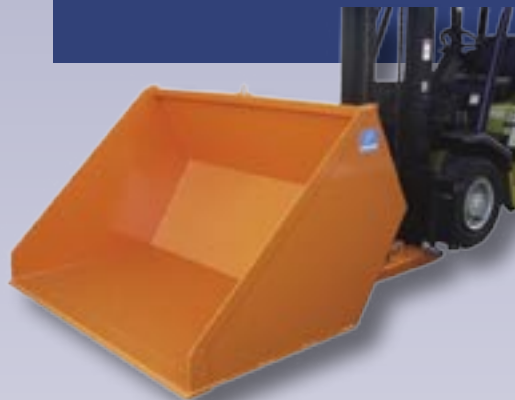
...
das überlegene
Konzept



FLÖTZINGER
– Anbaugeräte
werden
problemlos an
alle Gabelstapler
montiert.



Hohe Qualität
und überzeu-
gende Technik
sichern einen
schlagkräftigen,
effektiven und
wirtschaftlichen
Einsatz.



FLÖTZINGER

Die Lösung Ihrer Transportprobleme!

FLÖTZINGER



Schüttgutschaufel „FSA“

Verwendungszweck – Merkmale:

Schüttgutschaufeln mit Festanbau werden überwiegend im Dauereinsatz betrieben. Die äußerst robuste Bauweise ermöglicht den Transport von schweren Schüttgütern (max. Schüttgewicht 2,5 t/m³)

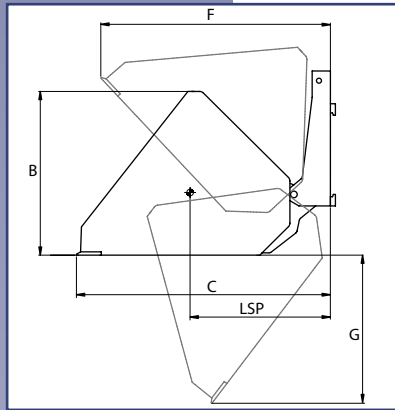


Abb. Schüttgutschaufel „FSA“
Breite: 1,30 m – ca. 1,0 m³

Durch den Direktanbau an den Gabelträger des Staplers bleibt eine bestmögliche Wendigkeit erhalten, der Lastschwerpunkt liegt optimal am Gabelträger, die Tragfähigkeit des Staplers wird voll ausgenutzt. Wichtige Kriterien für eine hohe Umschlagleistung!

Schüttgutschaufel „FSA“

- ✓ Anbau der Schaufel an den Gabelträger
- ✓ Entleerung hydraulisch durch 2 dw. Zylinder
- ✓ extra-verschleißfeste Schürfleiste aus **HARDOX** (150x20 mm)
- ✓ **alle Lagerbolzen sind mit Schraubsicherung und Schmierstellen versehen!**
- ✓ **Lagerbolzen in Gleitlager !**



- ✓ ein Abkippwinkel von ca. 53° gewährleistet eine einwandfreie Entleerung
- ✓ bestes Füllverhalten durch einen Rückkippwinkel von ca. 47°



Zubehör:

- ✓ Schnellwechselsystem (*) und Wechselpratzen (**)
- ✓ Schotterzinken
- ✓ „spitze“ Seitendeckel mit Kantenschutz (für Kartoffeltransport)
- ✓ Niederhalter in unterschiedlichen Ausführungen

Lieferprogramm

Typ	Breite mm	Inhalt ca. m ³	ESP°° ca. mm	B ca. mm	C ca. mm	F ca. mm	G ca. mm	LSP ca. mm	Gewicht ca. kg
Baureihe 2 – Zylinder, Schüttgewicht									
FSA	1200	0,4	290	720	1140	1120	600	600	390
FSA	1500	0,5	290	720	1140	1120	600	600	440
FSA	1200	0,7	320	920	1470	1330	855	740	495
FSA	1600	0,8	300	840	1325	1230	730	680	530
FSA	1800	0,9	300	840	1325	1230	730	680	550
FSA	1600	1,0	320	920	1470	1330	855	740	570
FSA	1800	1,2	320	945	1490	1350	870	750	595
FSA	2000	1,0	300	840	1325	1230	730	680	580
FSA	2000	1,2	300	900	1425	1300	815	740	600
FSA	2000	1,5	320	980	1540	1390	905	800	660
Baureihe 2 – Zylinder, – Landhandel –, Schüttgewicht max. 2200 kg/m ³									
FSA-L	1200	0,6	300	840	1325	1230	730	680	460
FSA-L	1200	0,8	320	955	1520	1370	890	800	520
FSA-L	1300	1,0	350	1025	1570	1400	930	800	570
FSA-L	1500	1,2	350	1030	1640	1450	1000	850	590

Weitere Größen auf Anfrage

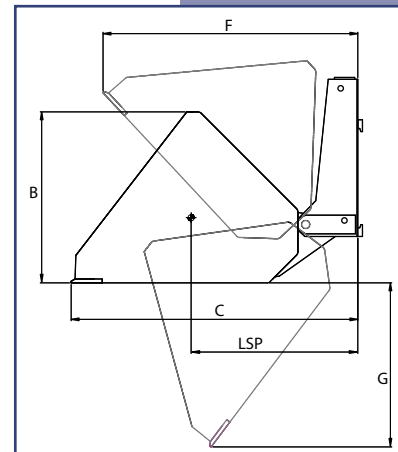
„FSA-G“ – Festanbau

Schüttgutschaufel „FSA-G“ – Großraum –

- ✓ Anbau der Schaufel an den Gabelträger
- ✓ Entleerung hydraulisch, durch 2 dw. Zylinder
- ✓ extra-verschleißfeste Schürfleiste aus **HARDOX** (200x25 mm)
- ✓ **alle Lagerbolzen sind mit Schraub-sicherung und Schmierstellen versehen!**
- ✓ **Lagerbolzen in Gleitlager !**



Abb. Schüttgutschaufel „FSA-G“
Breite: 2,50 m – Inhalt: ca. 3,0 m³



Zubehör:

- ✓ Schnellwechselsystem (*) und Wechselpratzen (**)
- ✓ Schotterzinken
- ✓ „spitze“ Seitendeckel mit Kantenschutz (für Kartoffeltransport)
- ✓ Niederhalter in unterschiedlichen Ausführungen



- ✓ ein Abkippwinkel von ca. 53° gewährleistet eine einwandfreie Entleerung
- ✓ bestes Füllverhalten durch einen Rückkippwinkel von ca. 47°

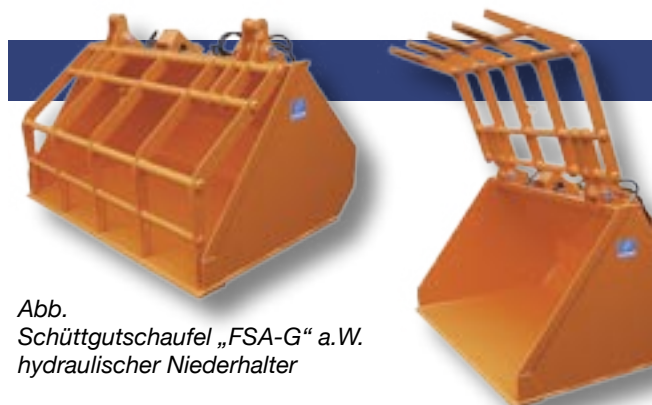


Abb. Schüttgutschaufel „FSA-G“ a.W. hydraulischer Niederhalter

Lieferprogramm

Weitere Größen auf Anfrage

Typ	Breite mm	Inhalt ca. m ³	ESP ^{oo} ca. mm	B ca. mm	C ca. mm	F ca. mm	G ca. mm	LSP ca. mm	Gewicht ca. kg
Baureihe 2 – Zylinder, Schüttgewicht max. 2500 kg/m ³									
FSA-G	1600	1,5	520	1110	1890	1665	930	930	940
FSA-G	1800	1,5	500	1060	1745	1575	900	900	950
FSA-G	2000	1,6	520	1030	1770	1585	930	920	1010
FSA-G	2000	2,0	620	1100	1855	1645	980	1000	1050
FSA-G	2200	2,5	620	1195	2050	1775	1140	980	1180
FSA-G	2800	2,8	620	1135	1950	1705	1070	980	1240
FSA-G	2500	3,0	570	1250	2100	1820	1200	1100	1290
Baureihe 2 – Zylinder, Schüttgewicht max. 2200 kg/m ³									
FSA-G	2500	2,8	680	1190	2050	1775	1210	1170	1180
FSA-G	2700	3,5	810	1270	2210	1890	1360	1250	1270
FSA-G	3000	3,5	750	1200	2050	1780	1220	1170	1290
FSA-G	2700	4,0	890	1360	2380	1090	1550	1300	1340

(*) Schnellwechselsystem: durch das Schnellwechselsystem ist ein werkzeugloser An- bzw. Abbau der Schaufel möglich

(**) Wechselpratzen: durch die Wechselpratzen kann die Schüttgutschaufel an verschiedene Gabelträger montiert werden (z.B. FEM-II und -III oder FEM-III und -IV)



Schüttgutschaufel „FSE“

Verwendungszweck – Merkmale:

Diese hydraulische vor- und rückklippbare Ladeschaufel eignet sich für den Transport vieler Schüttgüter. Großvolumige Schaufeln finden überwiegend in der Holzverarbeitenden Industrie Verwendung.

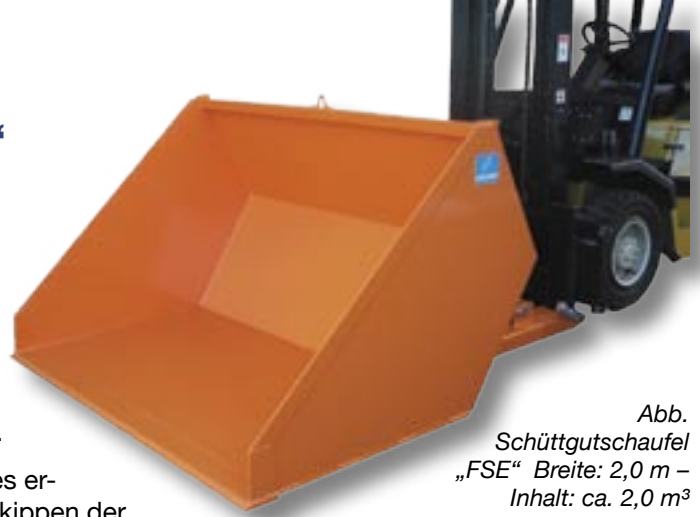
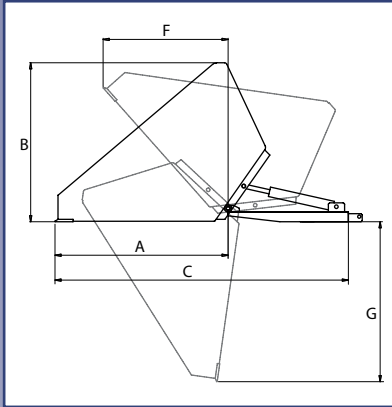


Abb.
Schüttgutschaufel
„FSE“ Breite: 2,0 m –
Inhalt: ca. 2,0 m³

Die Anordnung des Drehpunktes ermöglicht ein vollständiges Rückklappen der Schaufel. Hierdurch wird die Befüllung wesentlich begünstigt, loses Schüttgut geht beim Transport nicht verloren. Durch die große Reichweite bestens für Ladearbeiten geeignet.

Schüttgutschaufel „FSE“

- ✓ Aufnahme der Schaufel durch die Gabelzinken
- ✓ Ein Sicherungsbolzen verhindert unbeabsichtigtes Abrutschen der Schaufel
- ✓ Entleerung hydraulisch, durch zwei dw. Zylinder
- ✓ extra-verschleißfeste Schürfleiste aus **HARDOX** (150x20 mm)
- ✓ **alle Lagerbolzen sind mit Schraubsicherung und Schmierstelle versehen!**
- ✓ **ebener Schaufelboden**



- ✓ ein Abklippwinkel von ca. 82° gewährleistet eine einwandfreie Entleerung
- ✓ sehr gutes Füllverhalten durch einen Rückklippwinkel von ca. 48°



Lieferprogramm

Typ	Breite mm	Inhalt ca. m ³	ESP ^{oo} ca. mm	LSP ^{oo} ca. mm	max. Schüttgew. kg/m ³	A ca. mm	B ca. mm	C ca. mm	G ca. mm	F ca. mm	Gewicht ca. kg
FSE	1000	0,75	1200	1540	1500	1260	1180	= Maß A + Länge der Gabelzinken	1255	1110	440
FSE	1200	0,6	1290	1550	1500	1030	875		1020	900	420
FSE	1300	1,0	1280	1670	1500	1180	1135		1175	1030	520
FSE	1600	0,8	1180	1550	1500	1030	875		1020	900	500
FSE	1600	1,5	1200	1590	1500	1340	1230		1335	1165	580
FSE	1800	1,0	1240	1590	1500	985	1040		975	860	530
FSE	2000	1,2	1220	1660	1500	1025	1065		1015	900	570
FSE	2000	1,5	1280	1670	1500	1170	1130		1165	1020	610
FSE	2000	2,0	1220	1600	1200	1365	1265		1355	1180	720
FSE	2100	2,2	1230	1620	1200	1410	1350		1405	1230	740
FSE	2200	2,5	1250	1650	1000	1490	1345		1485	1290	840
FSE	2500	3,0	1280	1670	800	1560	1415		1555	1345	880

Bei Bestellung bitte immer angeben:

- ✓ Länge und Querschnitt der Gabelzinken
- ✓ Breite des Gabelträgers

^{oo} bei 1200 mm Zinkenlänge und ebener Schaufelstellung, d.h. nicht zurückgeklippt

Schüttgutschaufel „FSE-K“

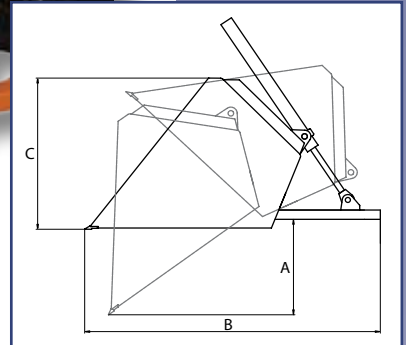
Verwendungszweck – Merkmale:

Diese hydraulische ab- und rückklippbare Ladeschaufel eignet sich für eine Vielzahl von Schüttgütern in Landwirtschaft, Bau, Gewerbe, Kommune usw.

Für den Umschlag von Kartoffeln und Zwiebeln ist die landwirtschaftliche Ausführung (= „tiefer“ Schaufelboden und abgerundete Seitendeckel) geeignet.



Abb. Normalausführung



Der doppelte Drehpunkt ermöglicht einen kurzen Anbau der Schaufel zum Gabelträger. Eine gute Wendigkeit bleibt gegeben, der Lastschwerpunkt liegt nahe am Gabelträger und die geringe Sturztiefe ermöglicht eine optimale Überladehöhe.

Beidseitig angebrachte Schleifsohlen erfordern geringsten Kraftaufwand beim Schieben der Schaufel!

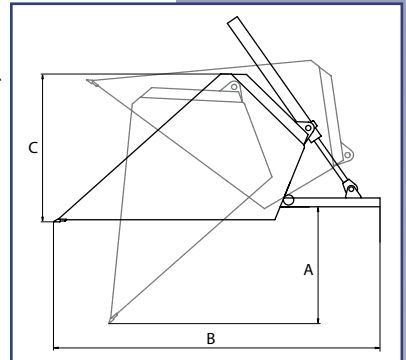
- ✓ Schüttgutschaufel Normalausführung
- ✓ Abklippwinkel von ca. 43°
- ✓ Rückklippwinkel von ca. 37°

Schüttgutschaufel „FSE - K“

- ✓ Aufnahme der Schaufel durch die Gabelzinken, ein Sicherungsbolzen verhindert unbeabsichtigtes Abrutschen der Schaufel
- ✓ Entleerung hydraulisch durch einen dw. Zylinder
- ✓ spezielle Verschleißleiste
- ✓ beidseitig Schleifsohlen
- ✓ ebener Schaufelboden
- ✓ alle Lagerbolzen sind mit Schraubsicherung und Schmierstelle versehen!



Abb. landwirtschaftliche, d.h. „tiefe“ Ausführung



- ✓ Schüttgutschaufel landw. Ausführung
- ✓ Abklippwinkel von ca. 43°
- ✓ Rückklippwinkel von ca. 37°

Lieferprogramm

Typ	Breite mm	Inhalt ca. m ³	ESP ^{oo} ca. mm	LSP ^{oo} ca. mm	max. Schüttgew. kg/m ³	A ca. mm	B ca. mm	C ca. mm	Gewicht ca. kg
Schüttgutschaufel in „Normalausführung“, geeignet für alle Schüttgüter:									
FSE-K	1400	0,4	730	610	1500	150	1530	550	380
FSE-K	1400	0,7	770	650	1500	350	1820	800	430
FSE-K	1600	0,8	770	650	1500	350	1820	800	490
FSE-K	1600	1,0	1050	635	1500	450	1970	880	520
FSE-K	1700	0,6	980	610	1500	225	1640	700	430
FSE-K	1800	0,9	1050	720	1500	350	1820	800	530
FSE-K	1800	1,2	1050	870	1500	490	2030	915	560
FSE-K	2000	1,0	1040	710	1500	350	1820	800	550
FSE-K	2000	1,2	840	720	1500	450	1970	880	580
FSE-K	2000	1,5	1200	750	1200	540	2100	950	630
Schüttgutschaufel für Kartoffel- und Zwiebeltransport = „landwirtschaftliche, d.h. tiefe Ausführung“									
FSE-K	1600	1,0	1050	650	1000	570	2140	810	520
FSE-K	1800	1,2	1050	870	1000	570	2140	810	560
FSE-K	2000	1,3	1150	700	1000	570	2140	810	590
FSE-K	2000	1,5	950	750	1000	660	2280	870	620

Bei Bestellung bitte immer angeben:
✓ Länge und Querschnitt der Gabelzinken

^{oo} bei 1200 mm Zinkenlänge und ebener Schaufelstellung, d.h. nicht zurückgeklippt



Schüttgutschaufel „HSE - R“

- Hochkippschaufel -

Verwendungszweck – Merkmale:

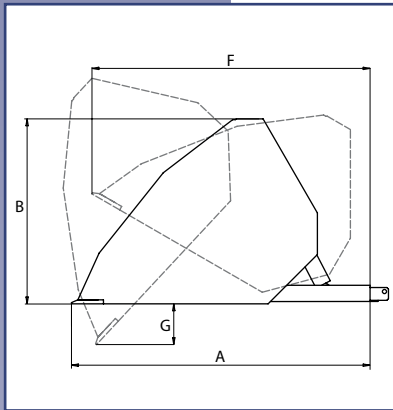
Hochkippschaufeln finden u.a. in der Holzindustrie (für den Umschlag von Hackschnitzeln und Sägespänen) oder in Kommunen (z.B. Verladung von Salz, Split usw.) Verwendung.



Abb.
Schüttgutschaufel „HSE-R“
Breite: 2,20 m – Inhalt: ca. 2,5 m³

Die **minimale Sturztiefe von nur ca. 320 mm****

bietet optimale Überladehöhe. Zusätzlich ermöglicht der doppelte Drehpunkt auch ein Rückkippen der Schaufel! Die Befüllung wird somit wesentlich erleichtert und Schüttgut nahezu verlustfrei transportiert. Beidseitig angebrachte Schleifsohlen erfordern geringen Kraftaufwand beim Schieben der Schaufel.



- ✓ ein Abkippwinkel von ca. 48° gewährleistet eine einwandfreie Entleerung
- ✓ sehr gutes Füllverhalten durch einen Rückkippwinkel von ca. 30°

Schüttgutschaufel „HSE - R“

- ✓ Aufnahme der Schaufel durch die Gabelzinken, Sicherung durch zwei Steckbolzen
- ✓ Entleerung hydraulisch durch einen dw. Zylinder
- ✓ **hydraulisch ab- und rückkippar**
- ✓ extra-verschleißfeste Schürfleiste aus **HARDOX** (200x25 mm!)
- ✓ **alle Lagerbolzen sind mit Schraub-sicherung und Schmierstelle versehen!**
- ✓ **minimale Sturztiefe (= Maß: G) von nur ca. 320 mm** beim Abkippen!**



Lieferprogramm

Typ	Breite mm	Inhalt ca. m ³	ESP ^{oo} ca. mm	LSP ^{oo} ca. mm	A ca. mm	B ca. mm	F ca. mm	max. Schüttgew. kg/m ³	Gewicht ca. kg
HSE-R	1600	1,3	610	960	1870	1157	1740	1200	730
HSE-R	1600	1,8	840	1010	1870	1254	1740	1000	840
HSE-R	1800	1,6	610	960	1870	1157	1740	1200	820
HSE-R	1800	2,0	840	1010	1870	1254	1740	1000	930
HSE-R	2000	1,8	610	960	1870	1157	1740	1000	880
HSE-R	2000	2,3	840	1010	1870	1254	1740	1000	970
HSE-R	2200	2,0	610	960	1870	1157	1740	1000	990
HSE-R	2200	2,5	840	1010	1870	1254	1740	1000	1020
HSE-R	2500	2,4	610	960	1870	1157	1740	1000	1020
HSE-R	2500	3,0	840	1010	1870	1254	1740	1000	1050
HSE-R	2500	3,8	960	1180	2070	1254	1920	800	1120

Bei Bestellung bitte immer angeben:

- ✓ Länge und Querschnitt der Gabelzinken
- ✓ Breite des Gabelträgers

^{oo} bei 1200 mm Zinkenlänge und ebener Schaufelstellung, d.h. **nicht** zurückgekippt

** bei Schaufelgröße 2,50 m/3,8 m³ = ca. 460 mm

Schüttgutschaufel „HSE“

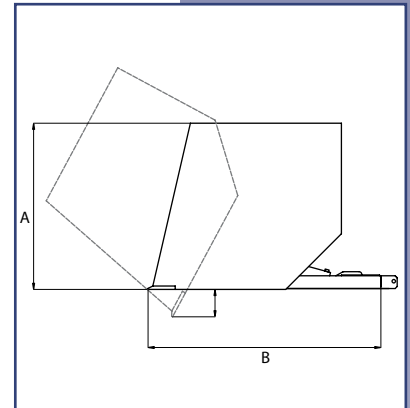
– Hochkippschaufel –

Verwendungszweck – Merkmale:

Diese Ausführung der Hochkippschaufel findet in der Holzindustrie Verwendung.

Die **minimale Sturztiefe von nur ca. 220 mm** bietet bestmögliche Überladehöhe. Ein Rückkippen der Schaufel ist nicht möglich.

Abb. Schüttgutschaufel „HSE“
Breite: 2,50 m – Inhalt: ca. 3,0 m³



✓ ein Abkippwinkel von ca. 62° gewährleistet eine einwandfreie Entleerung

Schüttgutschaufel „HSE“

- ✓ Aufnahme der Schaufel durch die Gabelzinken Sicherung durch zwei Steckbolzen
- ✓ Abkippfung hydraulisch durch einen Zylinder (ein Rückkippen der Schaufel ist nicht möglich!)
- ✓ extra-verschleißfeste Schürfleiste aus **HARDOX** (200x25 mm!)
- ✓ **alle Lagerbolzen sind mit Schraubsicherung und Schmierstelle versehen!**
- ✓ Lagerbolzen in Gleitlager!
- ✓ **minimale Sturztiefe** (= Maß: C) **von nur ca. 220 mm** beim Abkippen!



Lieferprogramm

Weitere Größen auf Anfrage

Typ	Breite mm	Inhalt ca. m ³	ESP ^{oo} ca. mm	LSP ^{oo} ca. mm	max. Schüttgew. kg/m ³	Gewicht ca. kg
HSE	2000	2,5	610	960	1200	780
HSE	2200	2,8	610	960	1200	820
HSE	2500	3,2	610	960	1200	860
HSE	2500	4,0	690	1070	1000	915

Bei Bestellung bitte immer angeben:

- ✓ Länge und Querschnitt der Gabelzinken
- ✓ Breite des Gabelträgers

^{oo} bei 1200 mm Zinkenlänge und ebener Schaufelstellung



Schüttgutschaufel „FUM“

Verwendungszweck – Merkmale:

Eine preisgünstige Schaufel für den Umschlag vieler Schüttgüter.

Durch den **ebenen** Schaufelboden wird die Befüllung wesentlich erleichtert. Beidseitig angebrachte **Schleifsohlen** erfordern geringsten Kraftaufwand beim Schieben der Schaufel.



Schüttgutschaufel „FUM“

Abb. Schüttgutschaufel „FUM“

- ✓ Aufnahme der Schaufel durch die Gabelzinken, eine Sicherungskette verhindert unbeabsichtigtes Abrutschen
- ✓ Entleerung mechanisch, über ein Bedienungsseil zum Fahrerstand
- ✓ einstellbarer Abkippwinkel, max. ca. 85°
- ✓ automatische Verriegelung, nach dem Absenken der Schaufel
- ✓ **beidseitig Schleifsohlen**
- ✓ spezielle Verschleißleiste
- ✓ **die Lagerbolzen sind mit Schmierstellen versehen**

Zubehör:

- ✓ Abkippdämpfung

Schüttgutschaufel „FUM-H“

- ✓ **hydraulische Entleerung durch einen dw. Zylinder**
Diese ermöglicht eine dosierte Entleerung der Schaufel. Keine Stoßbelastung beim Abkippen, wie etwa bei der mechanischen Ausführung.



Abb. Schüttgutschaufel „FUM-H“

Lieferprogramm

Typ	Breite mm	Inhalt ca. m ³	Tiefe ca. mm	Höhe ca. mm	max. Schüttgew. kg/m ³	Gewicht** ca. kg	Maß zwischen °° den Gabelzinken
FUM	1100	0,5	1000	500	1500	210	400
FUM	1200	0,7	1250	550	1500	250	500
FUM	1300	0,8	1250	550	1500	260	500
FUM	1400	0,9	1250	550	1500	280	500
FUM	1500	1,0	1250	550	1500	310	700
FUM	1600	1,1	1250	550	1500	350	700
FUM	1700	1,3	1250	550	1500	370	700
FUM	1800	1,5	1500	600	1500	410	800
FUM	1900	1,7	1500	600	1500	440	800
FUM	2000	2,0	1600	650	1500	470	800
FUM	2100	2,1	1600	650	1500	490	900
FUM	2200	2,2	1600	650	1500	520	900
FUM	2300	2,3	1600	650	1500	540	900
FUM	2400	2,4	1600	650	1500	550	900
FUM	2500	2,5	1600	650	1500	570	1000

Bei Bestellung bitte immer angeben:

- ✓ Länge und Querschnitt der Gabelzinken
- ✓ Breite des Gabelträgers

** bei mechanischer Abkipfung, Mehrgewicht für hydraulische Entleerung: ca. 35 kg

°° Bei Bestellung immer überprüfen!

Schneeräumschild „SRS“

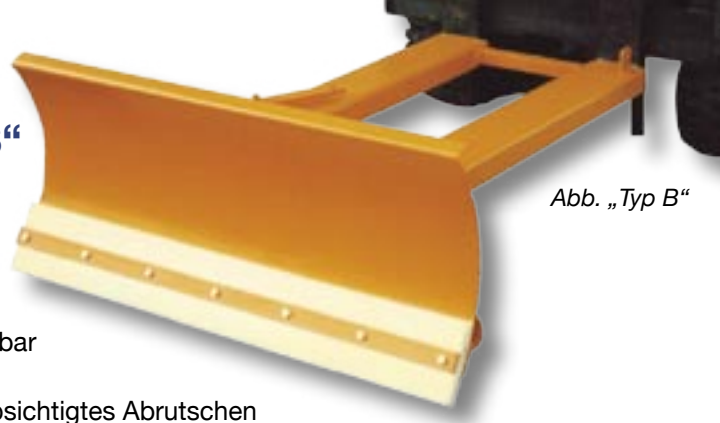


Abb. „Typ B“

Schneeräumschild „SRS“

- ✓ zum Anbau an Gabelstapler bis ca. 4t
- ✓ mechanisch beidseitig ca. 30° schwenkbar
- ✓ Aufnahme durch die Gabelzinken*
Eine Sicherungskette verhindert unbeabsichtigtes Abrutschen
- ✓ Schildhöhe: ca. 680 mm

Das Räumschild ist in verschiedenen Ausführungen lieferbar:

- ✓ **Typ A:** In Normalausrüstung, mit aggressiver **Stahlräumleiste**
- ✓ **Typ B:** In Normalausrüstung, mit verschleißarmer **Vulkollanräumleiste (200x30 mm)**
- ✓ **Typ C:** Mit **Federklappen** (als Auffahrsicherung) und **Stahlräumleiste aus HARDOX**
- ✓ **Typ E:** In Normalausrüstung, mit preisgünstiger **Gummiräumleiste (200x30 mm)**

Zubehör:

- ✓ Gummiräumleiste (200x30 mm), zu Typ C
- ✓ hydraulische Schwenkeinrichtung
- ✓ Vulkollanräumleiste (200x30 mm), zu Typ C



Abb. „Typ C“ mit hydraulischer Schwenkeinrichtung



Abb. „Typ C“ mit Tasträdern



Abb. „Typ C“

Lieferprogramm

Breite mm	1500	1600	1800	2000	2100	2400
Typ A: Gewicht: ca. kg	175	185	190	205	210	230
Typ B: Gewicht: ca. kg	185	190	195	210	220	235
Typ C: Gewicht: ca. kg	200	210	220	250	270	280
Typ E: Gewicht: ca. kg	185	190	195	210	220	235



Schneeräumschild „SRS“ – Typ D

- ✓ zum Anbau an Gabelstapler bis ca. 4t
- ✓ Aufnahme durch die Gabelzinken *
- ✓ Eine Sicherungskette verhindert unbeabsichtigtes Abrutschen
- ✓ mechanisch beidseitig ca. 30° schwenkbar
- ✓ Schildhöhe: ca. 680 mm
- ✓ Stahlräumleiste (verschweiß)

nicht mehr im Lieferprogramm

Lieferprogramm

Breite mm	1500	1600	1800	2000	2100	2400
Gewicht: ca. kg	250	260	280	305	310	330

Bei Bestellung bitte immer angeben:
 ✓ Länge und Querschnitt der Gabelzinken

* Hinweis:

- ✓ Einfahrtaschen: ca. 200 x 70 mm
- ✓ Abstand der Gabelzinken: ca. 420 mm



Schneepflug „FKL“/ „FKS“

Federklappen – Schneepflug, in verstärkter Ausführung

- ✓ Anbau an Gabelzinken* oder Gabelträger
- ✓ **verstärkte Ausführung**
- ✓ **Federklappen** (als Auf- bzw. Überfahrtsicherung)
- ✓ **Pendelausgleich** (zur Anpassung an die Querneigung)
- ✓ **Stahlräumleiste** aus HARDOX



Abb. Federklappen – Schneepflug „FKL“

- Schneepflug „FKL“**
- ✓ sehr robuste Bauweise mit bewährter Pflugform
 - ✓ Anstellwinkel der Stahlräumleiste: ca. 6°

- Schneepflug „FKS“**
- ✓ extra - verstärkte Bauweise mit aggressivem Räumverhalten
 - ✓ Anstellwinkel der Stahlräumleiste: ca. 10°

Räumleisten wahlweise:

- ✓ spezielle Kombinationsräumleiste (180x42 mm) aus Gummi, mit Stahlhals und Plattenkorund
- ✓ Vulkollanräumleiste (200x30 mm)
- ✓ Gummiräumleiste (200x30 mm)



Abb. Federklappen – Schneepflug „FKS“ mit Parallelogramm, zum Anbau an den Gabelträger

Zubehör:

- ✓ hydraulische Schwenkeinrichtung durch einen bzw. zwei Zylinder
- ✓ Tasträder (Elastik-Vollgummi-Räder) stufenlos höhenverstellbar und kugelgelagert
- ✓ Parallelogramm (= Höhenausgleich)
- ✓ Beleuchtung
- ✓ Warnflaggen

- Sonderausführung -
Abb. Schneeräumschild „PS“
in extra – verstärkter Ausführung



Lieferprogramm

Typ	Pflugbreite ca. mm	Räumbreite ca. mm	Pflughöhe ca. mm	Gewicht ca. kg
FKL	2000	1730	780	380
FKL	2400	2080	780	410
FKL	2600	2260	780	450
FKS	2400	2080	960	520
FKS	2600	2260	960	540
FKS	2800	2430	960	570
FKS	3000	2600	960	610

Bei Bestellung bitte immer angeben:

- ✓ Tragkraft des Gabelstapler (bei Anbau an den Gabelträger)
- ✓ Länge u. Querschnitt d. Gabelzinken (bei Aufnahme d. Gabelzinken)

* Hinweis:

- ✓ Einfahrtaschen: ca. 180x70 mm
- ✓ Abstand der Gabelzinken: ca. 500 mm

Holzgreifer

Die nachfolgenden Ausführungen sollen Ihnen einen Überblick über unser Lieferprogramm ermöglichen. Für Ihren Bedarfsfall nennen Sie uns bitte die Tragkraft und das Einsatzgebiet des Gabelstapler, sowie technische Daten zu Gabelzinken und Gabelträger.



Holzgreifer – Einzelarm „HGE - S“

- ✓ Anbau an den Gabelträger
- ✓ Greifer hydraulisch betätigt durch einen dw. Zylinder

Holzgreifer in Rahmenausführung, mit Knickgelenk „HGK - S“

- ✓ Anbau an den Gabelträger
- ✓ Rahmenbreite ca. 550 - 1500 mm
- ✓ zweiteiliger Greifer, jeweils hydraulisch betätigt (zwei dw. Steuergeräte erforderlich)



Zubehör:

- ✓ hydraulischer Abschieber



Holzgreifer „HG - D“

- ✓ Anbau an den Gabelträger
- ✓ Rahmenbreite ca. 550 – 1500 mm
- ✓ einteiliger Greifer

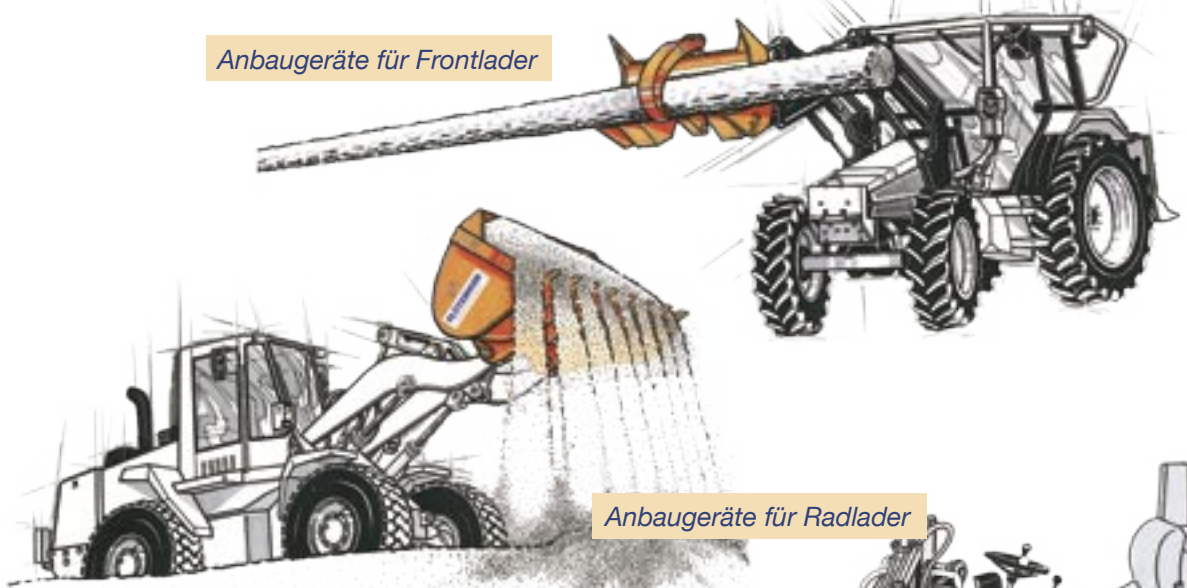


Bitte fordern Sie detaillierte Unterlagen an!

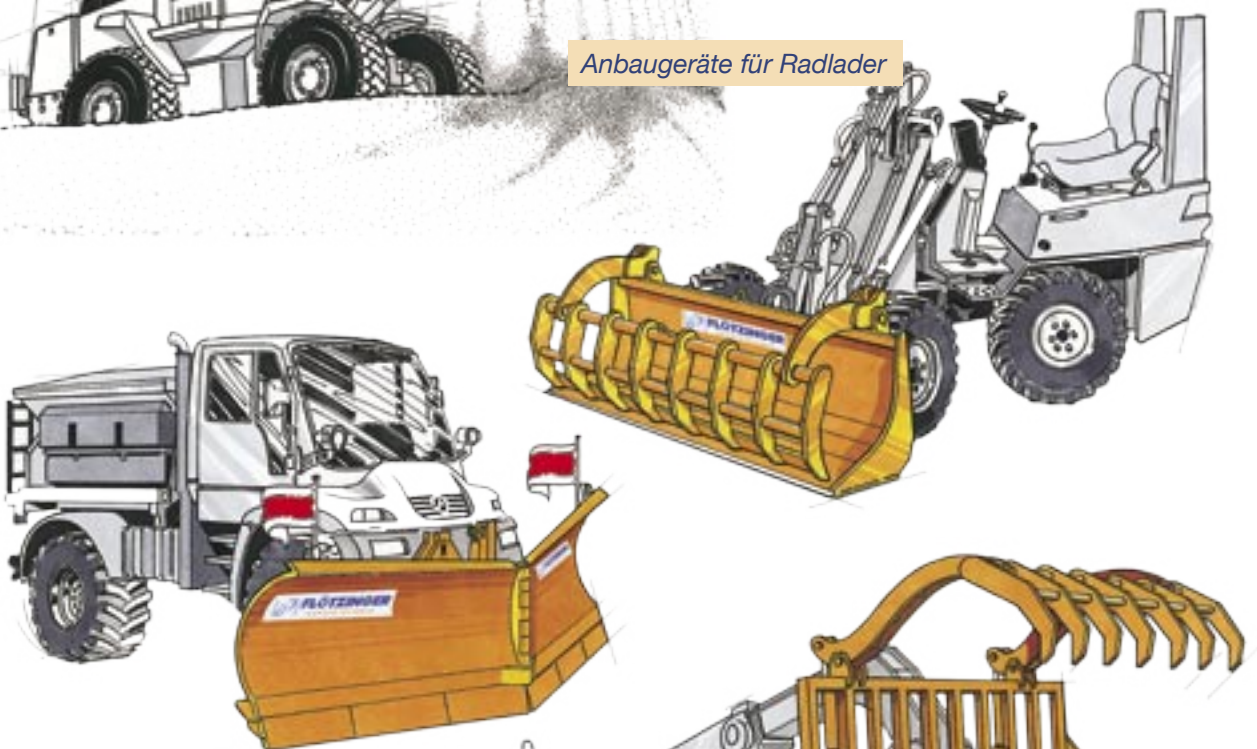


Zusätzlich im Lieferprogramm

Anbaugeräte für Frontlader

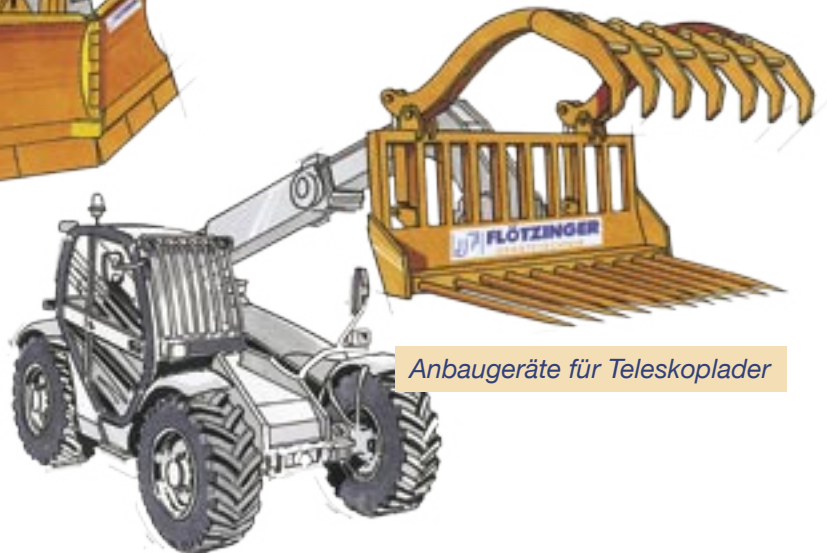


Anbaugeräte für Radlader



Schneepflüge

Anbaugeräte für Teleskoplader



Überreicht durch:

FLÖTZINGER
Gerätetechnik GmbH

Tüsslinger Strasse 2 · 84570 Polling
Tel. 0 86 33/89 84-0 · Fax 89 84-49

www.floetzingger-geraetetechnik.de
floetzingger@floetzingger-geraetetechnik.de

Inhalt unverbindlich, Änderungen vorbehalten. 02/2004