

## 5055e Produkt



**KRAMER**  
*on the safe side*



### **Null Emission, volle Leistung**

CO<sub>2</sub>-Emissionen, Lärm und Rußpartikel von Dieselmotoren waren gestern – der Kramer 5055e ist der erste allradgelenkte vollelektrisch betriebene Radlader. Neu ist der kosteneffiziente und vor allem emissionsfreie Elektroantrieb, der es möglich macht in Gebäuden und lärmsensiblen Bereichen zu arbeiten. Der 5055e ist sehr kompakt und dabei aufgrund der Allradlenkung äußerst wendig. Für den Fahrtrieb ist ein Elektromotor verbaut, der hohe Leistung bei guter Auflösung zur Verfügung stellt.

- **Ökologische Vorteile:** Neben einem geringeren CO<sub>2</sub> Fußabdruck gibt es keine Feinstaubbelastung für Anwender und Umwelt, wodurch ein schonender Ressourcenumgang gewährleistet wird
- **Niedriger Lärmpegel:** Weniger Lärmbelästigung für sensible Bereiche wie z.B. Hotelanlagen, Innenstädte, Parks, Baugebiete
- **Keinerlei Abgasemission:** Problemloses Arbeiten in Innenbereichen, Tunneln und völlige Emissionsfreiheit
- **Wirtschaftliche Vorteile:** Die zukunftsorientierte Technik ermöglicht geringe Wartungskosten und eine schnelle Amortisation der Mehrkosten

## 5055e Technische Daten

### Betriebsdaten

Schaufelinhalt (Standardschaufel)	0,65 m <sup>3</sup>
Betriebsgewicht	4.150 kg

### Motordaten

Motorhersteller	JULI / Jungheinrich
Motorleistung Fahrmotor	15 kW
Motorleistung Hydraulikmotor	22 kW
Abgasstufe (Serie)	emissionsfrei

### Kraftübertragung

Fahrtrieb	stufenlos regelbarer elektrischer Fahrtrieb
Fahrgeschwindigkeit (max.)	17 km/h
Standardbereifung	12.0-18
Differentialsperre	100% VA
Max. Lenkeinschlag	2x38 °

### Lenk- und Arbeitshydraulik

Max. Fördermenge Pumpe	54 l/min
Max. Druck (Pumpe)	235 bar

### Kinematik

Bauart	P-Kinematik
Kipplast (Standardschaufel)	2.500 kg
Nutzlast S=1.25 (Stapeleinrichtung)	1.750 kg
Rückkippwinkel	48 °
Auskippwinkel	42 °

### Füllmengen

Hydrauliktank	40 l
---------------	------

### Geräuschemissionen \*

Gemessener Wert	81 dB(A)
Garantierter Wert	85 dB(A)
Geräuschpegel am Fahrerohr	69 dB(A)

### Vibrationen \*\*

Schwingungsgesamtwert der oberen Körpergliedmaße	< 2,5 m/s <sup>2</sup>
Höchster Effektivwert der gewichteten Beschleunigung für den Körper	< 0,5 m/s <sup>2</sup>

### Batterie

Netzspannung Ladegerät	240 V
Batteriespannung	80 V
Nennkapazität	416 Ah
Batteriegewicht	1.230 kg
Ladezeit	5 - 8,5 h

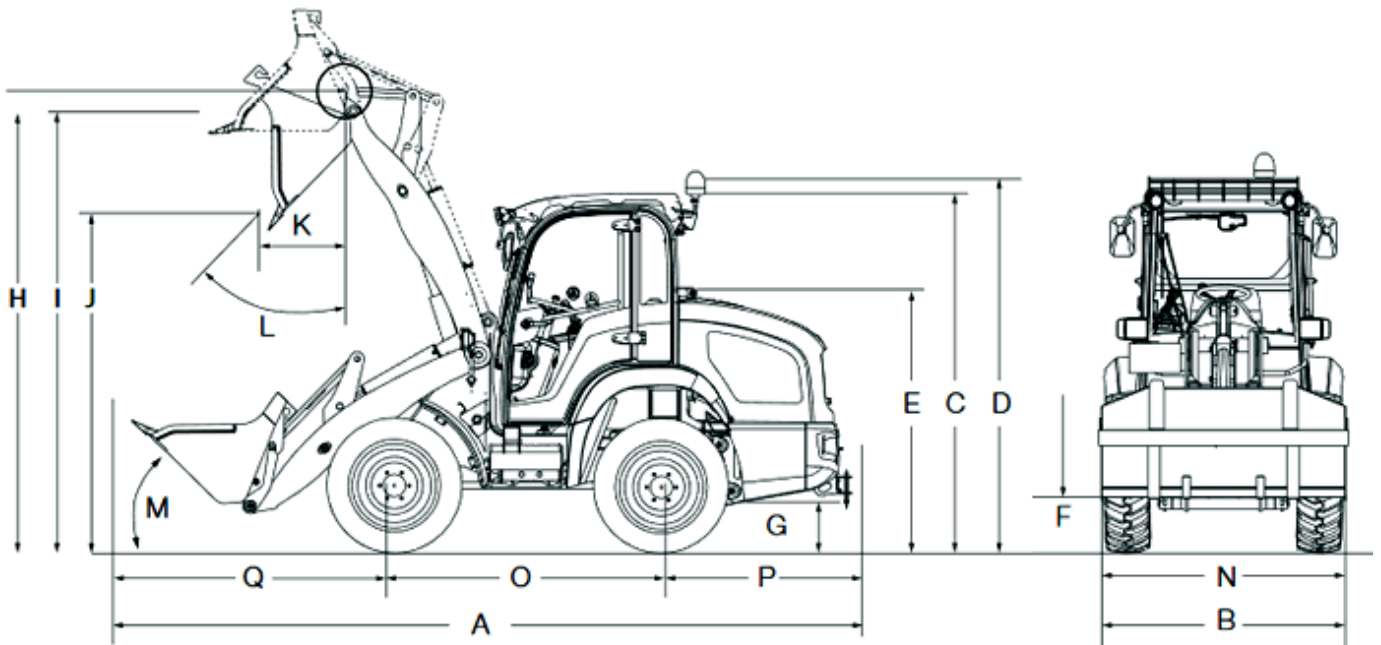
\* Information: Die Messung erfolgt nach den Anforderungen der Norm DIN EN 474-1 und der Richtlinie 2000/14/EG. Messplatz:

Asphaltierte Oberfläche.

**\*\* Messunsicherheit der Vibrationsmessung nach den Anforderungen der Norm DIN EN 474-1 und EN 12096. Bitte unterweisen bzw. informieren Sie den Bediener über mögliche Gefahren durch Vibrationen.**

Weitere technische Daten finden Sie in der ausführlichen Broschüre im Bereich Infomaterial

## 5055e Abmessungen



S = Standard Ladestange

D	Höhe	2.390 mm
B	Breite	1.650 mm
A	Gesamtlänge mit Schaufel und Abschleppvorrichtung	4.950 mm
C	Gesamthöhe mit Fahrerkabine	2.390 mm
E	Gesamthöhe Oberkante Motorhaube	1.700 mm
F	Bodenfreiheit bei Transportstellung der Ladeanlage	250 mm
G	Bodenfreiheit	280 mm
H	Schaufeldrehpunkt	3.050 mm
I	Überladehöhe	2.880 mm
J	Ausschütthöhe	2.350 mm
K	Schüttweite	320 mm
L	Auskippwinkel	42 °
M	Einkippwinkel	48 °
N	Spurbreite	1.262 mm
O	Radstand	1.850 mm
P	Abstand Mitte Hinterrad zum Heck	1.320 mm
Q	Abstand Mitte Vorderrad zur Schaufelvorderkante	1.780 mm
-	Wenderadius Außenkante Räder	2.700 mm
-	Wenderadius Außenkante Schaufel	3.550 mm

**Hinweis: Alle Maßangaben beziehen sich auf die Ausstattung mit Standardschaufel (S=1000260472, L=1000275101) und Standardbereifung (12.0-18).**

Hinweis: Bitte beachten Sie, dass das Produktangebot landesspezifisch variieren kann. Unter Umständen sind die hier dargestellten Inhalte / Produkte in Ihrem Land nicht erhältlich. Genauere Informationen zur Motorleistung entnehmen Sie bitte der Betriebsanleitung; die tatsächlich abgegebene Leistung kann aufgrund spezifischer Betriebskonditionen variieren. Änderungen und Irrtümer vorbehalten. Abbildungen ähnlich.  
Copyright © 2022 Kramer-Werke GmbH.