



# Kompakt-Raupenbagger Menzi IHI 55n4. Die geeignete Maschine für Höchstleistungen.

mit integriertem  
Partikelfilter

Die Konstrukteure haben nebst der robusten Bauweise vor allem grossen Wert auf die Leistung mit ausgereifter Technik gelegt. Der eingebaute kräftige 4-Zylinder Yanmar Commonrail Dieselmotor mit geringen Verbrauchswerten und maximaler Zuverlässigkeit, ist nur einer der Highlights des Kompakt-Raupenbaggers.



Der Menzi IHI 55n4 ist die geeignete Maschine für Schwereinsätze. Denn bei den Losbrech- und Reisskräften ist er die klare Nummer 1 in seiner Gewichtsklasse.

Die grosszügige Fahrerkabine bietet eine hervorragende Rundumsicht von 360°. Die TOPS-ROPS-FOPS getestete Kabine bietet höchsten Schutz für den Fahrer. Die Frontscheibe kann als Ganzes oder nur der obere Teil hochgefahren werden.

Der Menzi IHI 55n4 ist standardmässig mit dem neuen Joystick mit Proportional-Wippe für die Ansteuerung des grossen Zusatzanschlusses ausgerüstet.



## Starkes Schwenkteil

Ein Markenzeichen der IHI Bagger ist das überdimensionierte Schwenkteil in spannungsfreiem Stahlguss. Schwenkbereich: 90° nach rechts, 50° nach links.



## Effizienz auch im Nahbereich

Planierarbeiten bis hin zum Dozerblatt gehört zu den Merkmalen bei der Auslegung der Kinematik der Menzi IHI Bagger.

# Menzi IHI 55n4. Technische Facts.

## Motor

4-Zylinder-Dieselmotor Yanmar  
 Typ 4TNV98  
 erfüllt Abgasstufe 3b, Tier IV  
 Direkteinspritzung  
 wassergekühlt  
 Hubraum 3318 ccm  
 Leistung 64.7 PS (47.6 kW) @ 2400 min-1

## Hydraulik

Drei-Kreis-Hydraulikanlage mit zwei  
 Axialkolben-Verstellpumpen und einer  
 Zahnradpumpe  
 Fördermengen  
 2 x 64.6 l/min und 46.1 l/min  
 Arbeitsdruck 210 bar  
 hydr. Anschluss 64.6 l/min

## Elektrik

12 Volt-Anlage  
 Batterie-Kapazität 72 Ah  
 Anlasser 3 kW  
 Alternator 40 A

## Fahrwerk

Fahrwerkbreite 2000 mm  
 Gummiraupen 400 x 2500 mm  
 Dozerblatt 2000 x 370 mm  
 Fahrgeschwindigkeiten  
 1. Gang: 2.6 km/h  
 2. Gang: 4.5 km/h

## Schwenkung

Schwenkgeschwindigkeit bis 9 min-1  
 automatische Mehrscheibenbremse  
 feinfühlig, proportionale Bedienung

## Tankinhalte

Dieseltank 95 Liter  
 Hydrauliktank 75 Liter

## Schwenkausleger

Schwenkwinkel rechts 90°  
 Schwenkwinkel links 50°

## Kräfte am Arm

Losbrechkraft 22.7 kN  
 Reisskraft 36.3 kN (ISO 6015)

## Gewicht/Masse

Einsatzgewicht 5405 kg  
 Bodendruck 31.0 kPa  
 Transportmasse 5710x2000x2500 mm

## Serie-Ausführung

Kabine (TOPS-ROPS-FOPS getestet)  
 Textil-Komfort-Sitz  
 Arbeitsscheinwerfer am Arm  
 Ausleger schwenkbar  
 Gummiraupen  
 2 hydr. Anschlüsse (proportional)  
 1 hydr. Anschluss Schnellwechsler

## Optionen

Stahlketten  
 Zentralschmieranlage  
 Klimaanlage  
 Sonderlackierung  
 Elektrische Dieseleinfüllpumpe  
 Langer Stiel (300 mm länger)  
 4. Steuerkreis



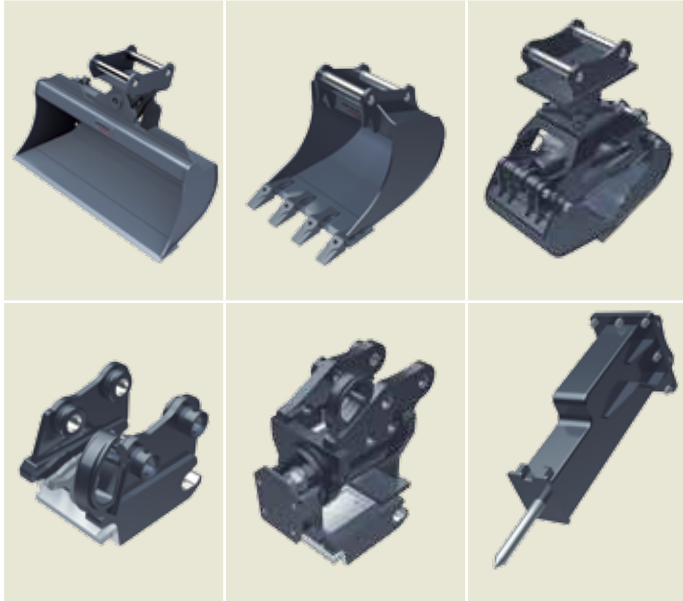
Die Wartungsarbeiten können dank der guten Zugänglichkeit schnell und einfach ausgeführt werden. Im grossen Motorraum sind sämtlich Komponenten übersichtlich

angeordnet und die Motorendeckel können in wenigen Sekunden abgenommen werden.



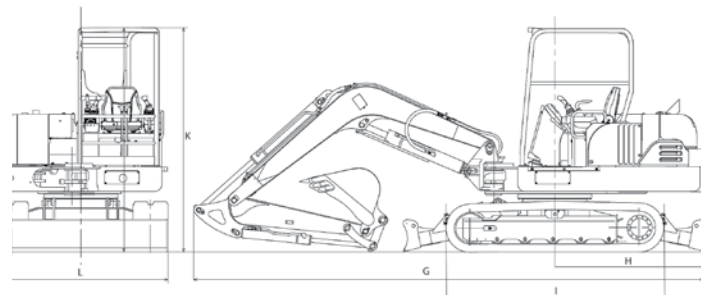
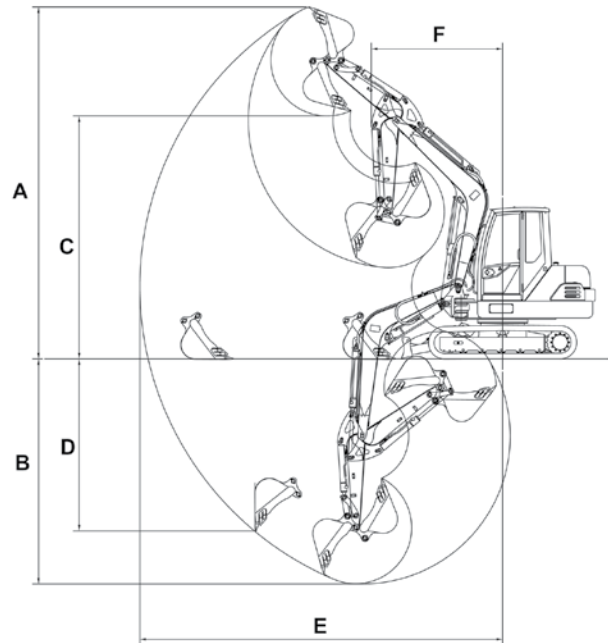
## Zubehör/Werkzeuge

Auch beim Zubehör setzt die Menzi Muck AG auf Qualität. Sämtliche Löffel, sowie Schnellwechsler und Universalgreifer stammen aus eigener Konstruktion und Fertigung.



Schnellwechsler hydr. Menzi SWH020  
 Powertilt mit Schnellwechsler hydraulisch  
 Löffel 300 / 400 / 500 / 600 / 800 mm  
 mit Menzi-Schnellwechsler als Hoch- und Tieflöffel verwendbar  
 Planierlöffel hydr. 1200 mm  
 Planierlöffel starr 1200 mm  
 Universalgreifer Menzi UG-08  
 Hydraulikhammer  
 weiteres Zubehör/Werkzeuge auf Anfrage

## Masse



		Kurzer Stiel	Langer Stiel
A	Grabhöhe	5750 mm	5980 mm
B	Grabtiefe	3850 mm	4100 mm
C	Ausschütthöhe	3930 mm	4150 mm
E	Reichweite	6120 mm	6420 mm
F	Min. Schwenkradius	2420 mm	2420 mm
G	Verlade-Länge	5860 mm	5860 mm
H	Zentrum bis Schild	1740 mm	1740 mm
I	Länge Fahrwerk	2500 mm	2500 mm
J	Distanz Boden bis Mittelteil	695 mm	695 mm
K	Verlade Höhe	2570 mm	2570 mm
L	Verlade Breite min.	2000 mm	2000 mm
M	Höhe Schild	360 mm	360 mm