



Kompakt-Midibagger Menzi IHI 35n3. Das Synonym für Kraft, Standfestigkeit und Robustheit.

Das Gesamtpaket für den Normalheckbagger Menzi IHI 35n3 ist voll und ganz auf die Bedürfnisse des Fahrers abgestimmt. Optimales Handling mit einer feinfühligsten Proportionalsteuerung, eine grosszügige Fahrerkabine sowie minimaler Wartungsaufwand sind Highlights für jeden Fahrer.

Der Normalheckbagger spielt seine Vorteile vor allem beim Lasten versetzen und beim Schwenken in der Schräglage aus. Nebst der ausgereiften Technik und der robusten Bauweise, ist auch die optimal abgestimmte Arbeitshydraulik ein Grund für die grosse Beliebtheit des Menzi IHI 35n3.

Nebst der serienmässigen beheizbaren Arbeitskabine, dem geschützten Arbeitsscheinwerfer am Arm sind zwei hydr. Zusatzanschlüsse im Lieferprogramm. Bei Bedarf ist ein 3. und 4. Kreislauf optional erhältlich.

Die ausgekugelte Armgeometrie gewährleistet maximale Reichweiten bei gleichzeitig optimalem Arbeiten im Nahbereich.

Wer nebst seinen technischen Vorteilen auch die zuverlässige Langlebigkeit schätzt, liegt beim Menzi IHI 35n3 genau richtig.



Starkes Schwenkteil

Ein Markenzeichen der IHI Bagger ist das überdimensionierte Schwenkteil in spannungsfreiem Stahlguss. Schwenkbereich: 90° nach rechts und 50° nach links.



Effizienz auch im Nahbereich

Planierarbeiten bis hin zum Dozerblatt gehört zu den Merkmalen bei der Auslegung der Kinematik der Menzi IHI Bagger.



Dauerhaft durch robusten Stahlbau

Ein starkes Planierschild und ein kräftiger Zylinder sind Teil des robusten Stahlbaus.



Serienausstattung

Der geschützte Arbeitsscheinwerfer am Arm.



Der Menzi IHI 35n3 ist standardmässig mit dem neuen Joystick mit Proportional-Wippe für die Ansteuerung des grossen Zusatzanschlusses ausgerüstet.



Menzi IHI 35n3. Technische Facts.

Motor

3-Zylinder Dieselmotor
Yanmar Typ 3TNV88
Direkteinspritzung
wassergekühlt
Hubraum 1642 ccm
Leistung 27.3 PS (20.1 kW) @ 2300 min-1

Hydraulik

Drei-Kreis-Hydraulikanlage mit
2 Axialkolben-Verstellpumpen (P1/2)
und 1 Zahnradpumpe (P3)
Betriebsdruck max. 210 bar
Grosser hydr. Zusatzanschluss angesteuert
über Proportionalwippe auf Joystick
Fördermengen 2x40.3 l/min. und 24.6 l/
min.

Elektrik

12 Volt Elektrik-Anlage
Batterie-Kapazität 55 Ah
Anlasser 1.7 kW
Alternator 40 A

Fahrwerk

Fahrwerksbreite 1550 mm
Gummiraupen 300 x 2060 mm
Dozerblatt 1550 x 355 mm
Fahrgeschwindigkeiten:
1. Gang 2.8 km/h
2. Gang 4.8 km/h

Schwenkung

Feinfühlige Proportional-Steuerung
Automatische Lamellenschwenkbremse
Schwenkgeschwindigkeit bis 10.0 min-1

Tankinhalt

Dieseltank 49 Liter
Hydrauliktank 35 Liter

Schwenk-Ausleger

Schwenkwinkel nach rechts 90 Grad
Schwenkwinkel nach links 50 Grad

Kräfte am Arm

Reisskraft nach ISO 6015 26.5 kN
Losbrechkraft nach ISO 6015 17.5 kN

Gewichte/Masse

Einsatzgewicht 3460 kg
Bodendruck 31.0 kPa
Transportmasse 4835x1550x2420 mm

Serie-Ausrüstung

Gummiraupen
Kabine mit Heizung
Ausleger schwenkbar
2 hydr. Zusatzanschlüsse (proportional)
Arbeitsscheinwerfer am Arm

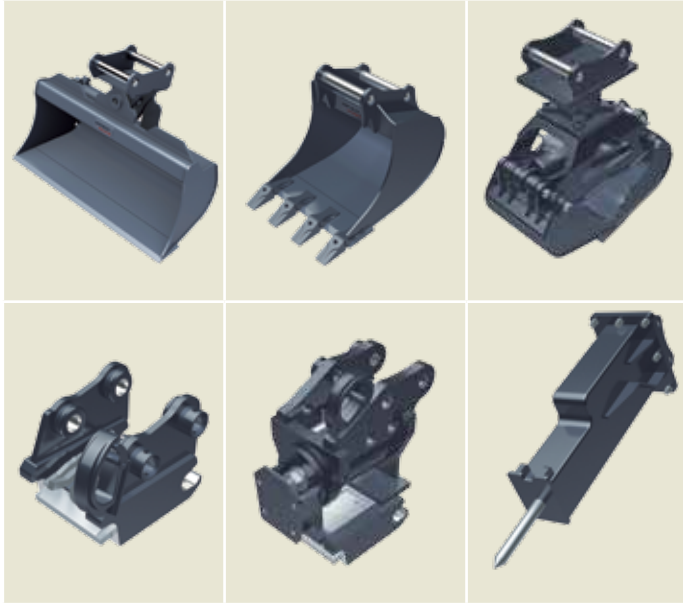
Optionen

Sonderlackierung
Stahlraupen
Langer Baggerstiel (300 mm länger)
Partikelfilter
Zentralschmieranlage
Hydr. Steuerkreis für Schnellwechsler
3. + 4. Steuerkreis



Zubehör/Werkzeuge

Auch beim Zubehör setzt die Menzi Muck AG auf Qualität. Sämtliche Löffel, sowie Schnellwechsler und Universalgreifer stammen aus eigener Konstruktion und Fertigung.



Schnellwechsler mech. SWM020

Schnellwechsler hydr. SWH020

Powertilt mit Schnellwechsler mechanisch/hydraulisch

Löffel 300 / 400 / 500 / 600 / 700 mm

(mit Menzi Schnellwechsler als Hoch- und Tieföffel verwendbar)

Planierlöffel hydr. 1200 mm

Planierlöffel starr 1200 mm

Universalgreifer Menzi UG-05

Hydraulikhammer

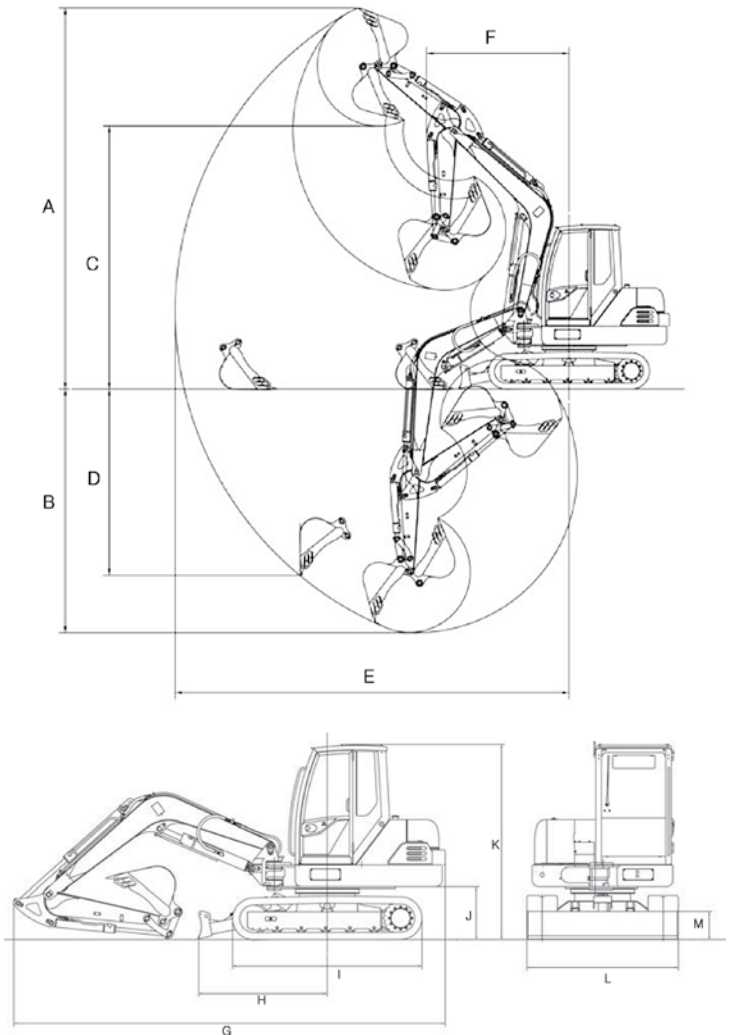
Alu-Rampen:

L=3000 mm; B=385 mm; Tragkraft 3900 kg

L=3500 mm; B=385 mm; Tragkraft 3900 kg

weiteres Zubehör/Werkzeuge auf Anfrage

Masse



		kurzer Stiel	langer Stiel
A	Grabhöhe	4830 mm	5120 mm
B	Grabtiefe	3150 mm	3450 mm
C	Ausschütthöhe	3350 mm	3620 mm
E	Reichweite	5080 mm	5390 mm
F	Min. Schwenkradius	1520 mm	1630 mm
G	Verlade-Länge	4835 mm	4835 mm
H	Zentrum bis Schild	1580 mm	1580 mm
I	Länge Fahrwerk	2060 mm	2060 mm
J	Distanz Boden bis Mittelteil	585 mm	585 mm
K	Verlade Höhe	2420 mm	2420 mm
L	Verlade Breite min.	1550 mm	1550 mm
M	Höhe Schild	365 mm	365 mm