



Minibagger Menzi IHI 19vxt. Der kleine Schwerarbeiter mit Verstellfahrwerk.

Der Menzi IHI 19vxt - lieferbar mit Schutzdach oder mit Kabine - ist eines der Highlights aus der Küche des japanischen Baggerherstellers. So erstaunt es nicht, dass dieser kleine Profi-Bagger mit Normalheck und Verstellfahrwerk einer der bestverkauften in der Schweiz ist.

Nebst ausgefeilter Technik ist die robuste Bauweise - bei gleichzeitig formschönem Design - ein Grund für die grosse Beliebtheit des Menzi IHI 19vxt.

Dass ein harmonisch präzises Arbeitsspiel und schnelle Bewegungen keine Gegensätze sein müssen, beweist die optimal abgestimmte Hydraulik. Das Ergebnis für den Bediener ist ein völlig entspanntes Arbeiten.

Die Arm-Geometrie des Menzi IHI 19vxt überzeugt. Bei der Grabtiefe, Grabhöhe und Reichweite erzielt er Bestwerte in seiner Gewichtsklasse.

Und auch bei der Hub-, Reiss- und Losbrechkraft ist er die klare Nummer 1 unter den Minibaggen seiner Kategorie.

Wer Qualität und langlebige Technik schätzt, kommt in dieser Gewichtsklasse nicht am Menzi IHI 19vxt vorbei.



Professionelles Handling

Bei der neuen Serie des Menzi IHI 19vxt wird der hydraulische Zusatzanschluss über eine Proportional-Wippe auf dem rechten Joystick angesteuert. Der variabel-gefederte Fahrersitz mit verstellbaren Armlehnen sorgt zusätzlich für eine optimale Ergonomie.



Mit wenigen Handgriffen wird das Dozerblatt von der minimalen Fahrwerksbreite 980 mm auf die maximale Fahrspur von 1310 mm angepasst.

Menzi IHI 19vxt. Technische Facts.

Motor

3-Zylinder Dieselmotor
Yanmar Typ 3TNV70
wassergekühlt
Hubraum: 845 ccm
Leistung: 14.2 PS (10.5 kW) bei 2300 min⁻¹

Hydraulik

Drei-Kreis-Hydraulikanlage mit
2 Axialkolben-Verstellpumpen (P1/2)
und 1 Zahnradpumpe (P3)
Betriebsdruck max.: 210 bar
Hydr. Zusatzanschluss angesteuert
über Proportionalwippe auf Joystick
Leistung hydr. Zusatzanschluss:
20 Liter/min. @ 190 bar
25 Liter/min. @ 160 bar
30 Liter/min. @ 120 bar

Elektrik

12 Volt Elektrik-Anlage
Batterie-Kapazität: 45 Ah
Anlasser: 0,9 kW
Alternator: 20 A

Fahrwerk

Verstellfahrwerk: 980 mm bis 1310 mm
Gummiraupen b= 230 mm; l= 1570 mm
Dozerblatt: 980 mm (1310 mm) x 235 mm
Fahrgeschwindigkeit:
1. Gang = 2.1 km/h
2. Gang = 4.1 km/h



Schwenkung

Feinfühlige Proportional-Steuerung
Automatische Lamellenschwenkbremse
Schwenkgeschwindigkeit: bis 9,5 min⁻¹

Tankinhalte

Dieseltank: 20 Liter
Hydrauliktank: 19 Liter

Schwenk-Ausleger

Schwenkwinkel nach rechts: 80 Grad
Schwenkwinkel nach links: 55 Grad

Kräfte am Arm

Reisskraft nach ISO 6015: 10,0 kN
Losbrechkraft nach ISO 6015: 15,7 kN
Hubkräfte (Angaben +/- 1 m ab Boden):
@ 1.5 m Ausladung: bis 0.8 to
@ 2.0 m Ausladung: bis 0.5 to
@ 2.5 m Ausladung: bis 0.4 to
@ 3.0 m Ausladung: bis 0.3 to

Gewichte/Masse

Einsatzgewicht mit Schutzdach: 1760 kg
Einsatzgewicht mit Kabine: 1910 kg
Bodendruck: 31,0 kPa
Transportmasse: 3665 x 980 x 2340 mm

Serie-Ausrüstung

Gummiraupen
Sicherheitsschutzdach TOPS/FOPS
Ausleger schwenkbar
Hydraulisches Verstellfahrwerk
1 hydr. Zusatzanschluss (proportional)
Hydraulikanschluss kann von doppelter
auf einfache Wirkungsweise umgeschaltet
werden = druckloser Rücklauf für Hammer-
betrieb.
Dozerblatt mit Seitenverbreiterung

Optionen

Sonderlackierung
Hydr. Steuerkreis für Schnellwechsler
Hydr. Steuerkreis für 2. Zusatzfunktion
Stahlraupen
kurzer Baggerstiel (250 mm kürzer)



Aussergewöhnliche Kinematik

Nicht nur in punkto Reichweite und Grabtiefe erreicht der Menzi IHI 19vxt Bestwerte. Auch im Nahbereich kann bis zum Schild hin gearbeitet werden.



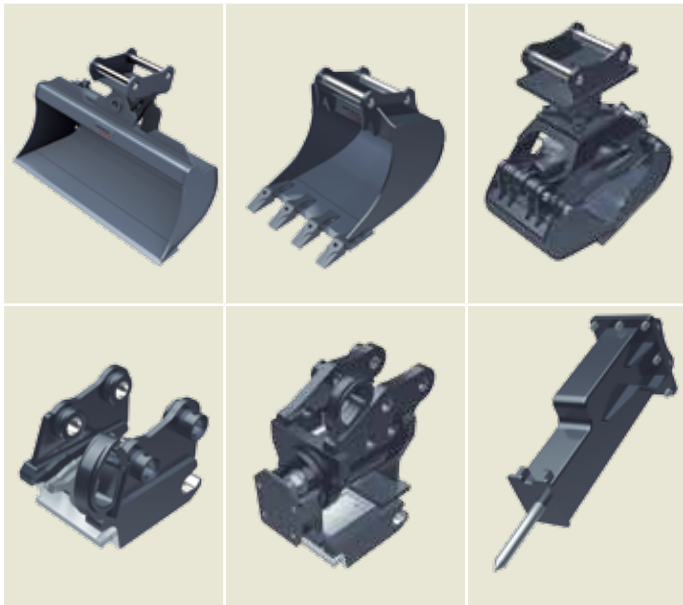
Das robuste Verstell-Fahrwerk

Bärenstarke Antriebsmotoren, je drei massive Laufrollen auf jeder Seite und grosse Bodenfreiheit zeichnen das robuste Verstellfahrwerk aus. Auch hier ist der Menzi IHI 19vxt den andern eine Nasenlänge voraus.

Das Fahrwerk kann durch einen Betätigungshebel hydraulisch stufenlos von 980 mm bis 1310 mm verstellt werden.

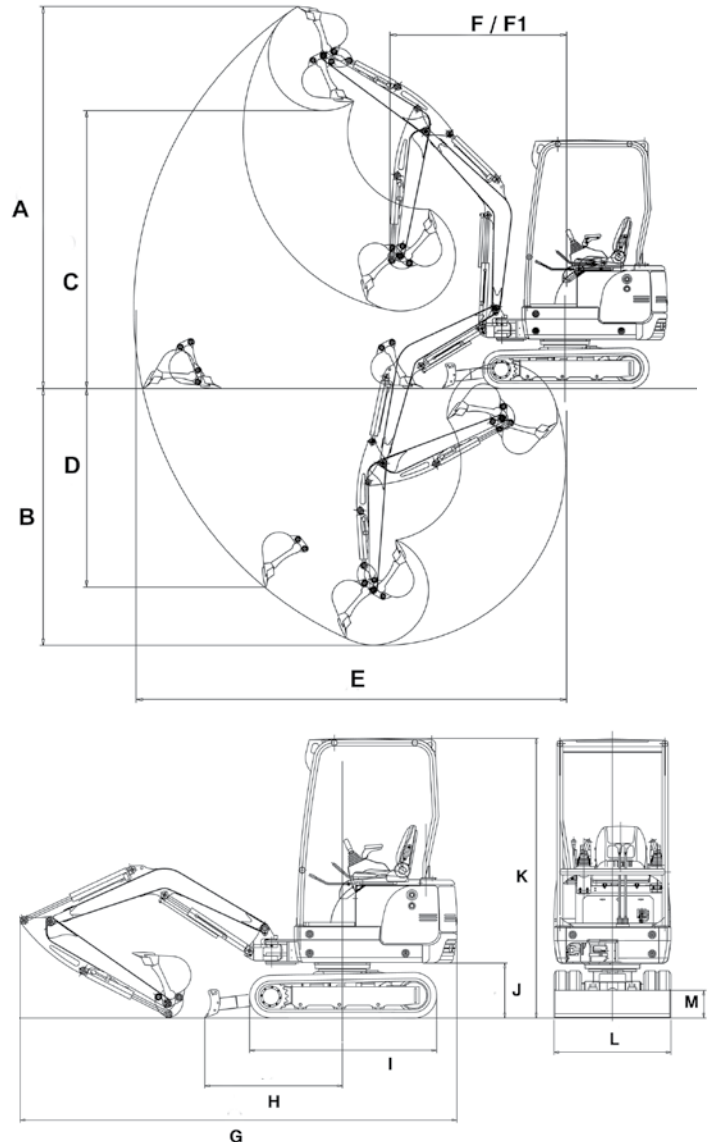
Zubehör/Werkzeuge

Auch beim Zubehör setzt die Menzi Muck AG auf Qualität. Sämtliche Löffel, sowie Schnellwechsler und Universalgreifer stammen aus eigener Konstruktion und Fertigung. Mit dem Menzi Schnellwechsler können die Löffel auch 180° gedreht (als Hochlöffel) angebaut werden.



Schnellwechsler mech. SWM010
Schnellwechsler hydr. SWH010
Powertilt mit Schnellwechsler mechanisch/hydraulisch
Tieflöffel 250 mm / 300 mm / 400 mm / 500 mm / 600 mm
Planierlöffel hydr. 850 mm / 1000 mm
Planierlöffel starr 850 mm / 1000 mm
Universalgreifer Menzi UG-04
Hydraulikhammer
Krangelhänge (3-strängig mit Schäkel)
Alu-Rampen:
L=3000 mm; B=385 mm; Tragkraft 3900 kg
L=3500 mm; B=385 mm; Tragkraft 3900 kg
Abdeckplane über Sitz/Joystick
weiteres Zubehör/Werkzeuge auf Anfrage

Masse



A	Grabhöhe	4000 mm
B	Grabtiefe	2810 mm
C	Ausschütthöhe	2760 mm
E	Reichweite	4430 mm
F	Min. Schwenkradius	1660 mm
F1	Arm angewinkelt	1400 mm
G	Verlade-Länge	3665 mm
H	Zentrum bis Schild	1154 mm
I	Länge Fahrwerk	1570 mm
K	Verlade Höhe	2340 mm
L	Verlade Breite	980 mm
M	Höhe Schild	235 mm
<i>Masse mit Powertilt/Schnellwechsler</i>		